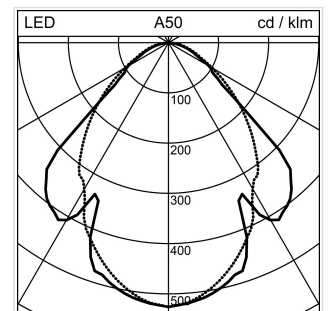
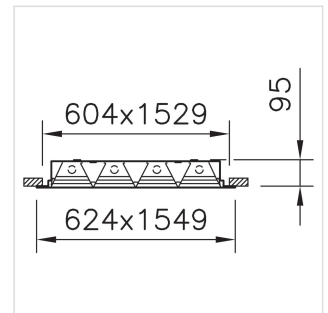


Gym 2 LED

Halleneinbauleuchte

1000.9442

GYM2 CR1549x624 LED20850-840 WH BP DALI



Systemleistung	200 W
Lichtstromerhalt	L70 (B50) 50'000h
ILCOS (ZVEI)	neutralweiss
Lichtsteuerung	DALI
Farbtemperatur	4000 K neutralweiss
Farbe / Finish	weiss
Leuchtenlichtstrom	20850 lm
Gewicht	23 kg
Farbkonsistenz SDCM	SDCM 3
Entblendungswert (UGR) C0	20.1
Photobiologische Sicherheit	RG 0 - Kein Risiko
Entblendungswert (UGR) C90	20.6
Farbwiedergabeindex (CRI)	Ra >80

Halleneinbauleuchte Gym 2 LED 4-flammig, mit LED (Light Emitting Diode), Systemleistung: 200 W, Standby Leistung 1.2 W, Leuchtenlichtstrom 20850 lm, Ra >80, 4000 K, neutralweiss, SDCM 3, L70 (B50) 50'000h, 230 V, direktstrahlend, raumstrahlend, beide mittlere Lampen auf L1 verdrahtet äussere Lampen auf L2 verdrahtet, 4 Betriebsgeräte integriert, DALI, Gehäuse aus Stahlblech, weiss, ähnlich RAL 9016, mit Lamellenraster mit Verstärkungsstäben weiss,

Stirnteile mit zusätzlichen Ausbrechöffnungen für Netzleitungen, speziell geeignet für Turnhallen und Mehrzweckhallen mit Decken mit Grossflächen-Gipskarton, Mineralfaserplatten, Holzpaneel und MetalpaneelICRCRFür den Einbau Befestigungs-Set separat bestellen.

Schutzklasse I, Schutzart IP20, Schlagfestigkeit: IK 07, ballwurfsicher, Einsatztemperaturbereich -15 bis +45 °C,

L = 1549 mm, B = 624 mm, EL = 1529 mm, EB = 604 mm, ET = 95 mm

Produkt-Datenblatt: Zubehör

Gym 2 LED - Halleneinbauleuchte

1000.9442

GYM2 CR1549x624 LED20850-840 WH BP DALI



1000.9539

Gym 2 LED

Befestigungs-Set Gym 2, für Klemmdicke 45 bis
80mmballwurfsicherA = 45-80 mm



1000.9540

Gym 2 LED

Befestigungs-Set Gym 2, für Klemmdicke 23 bis 55
mmballwurfsicherA = 23-55 mm